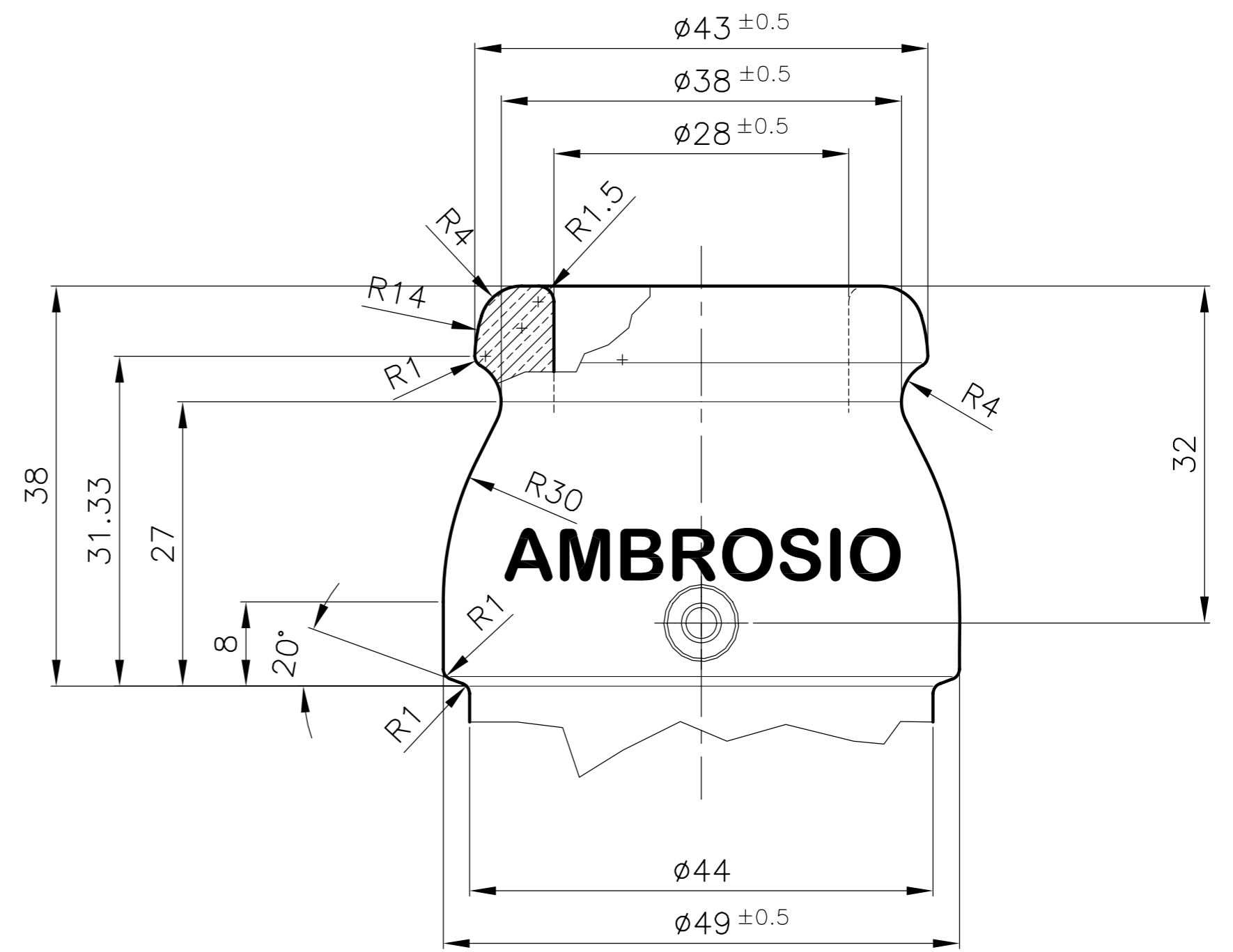
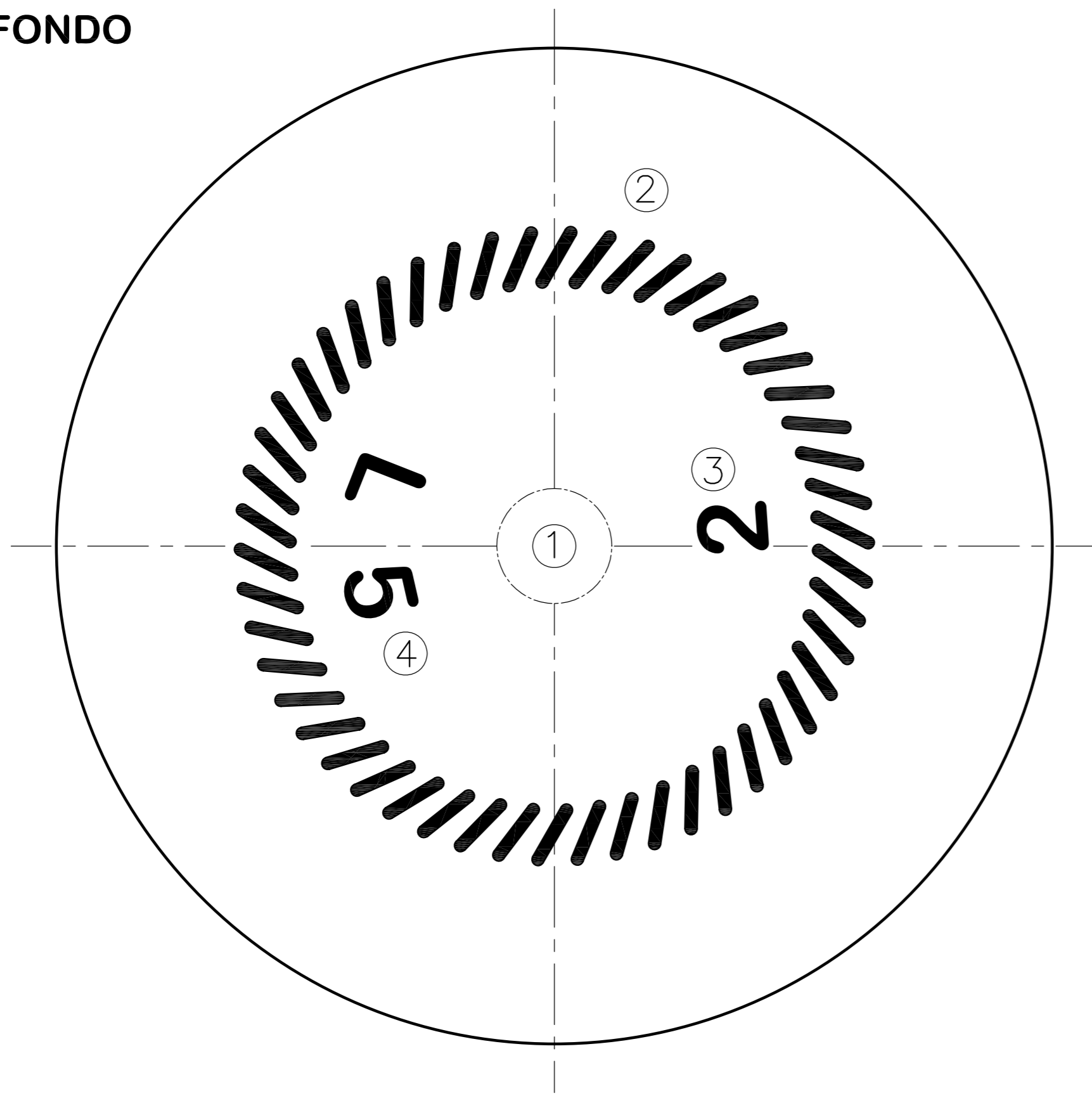
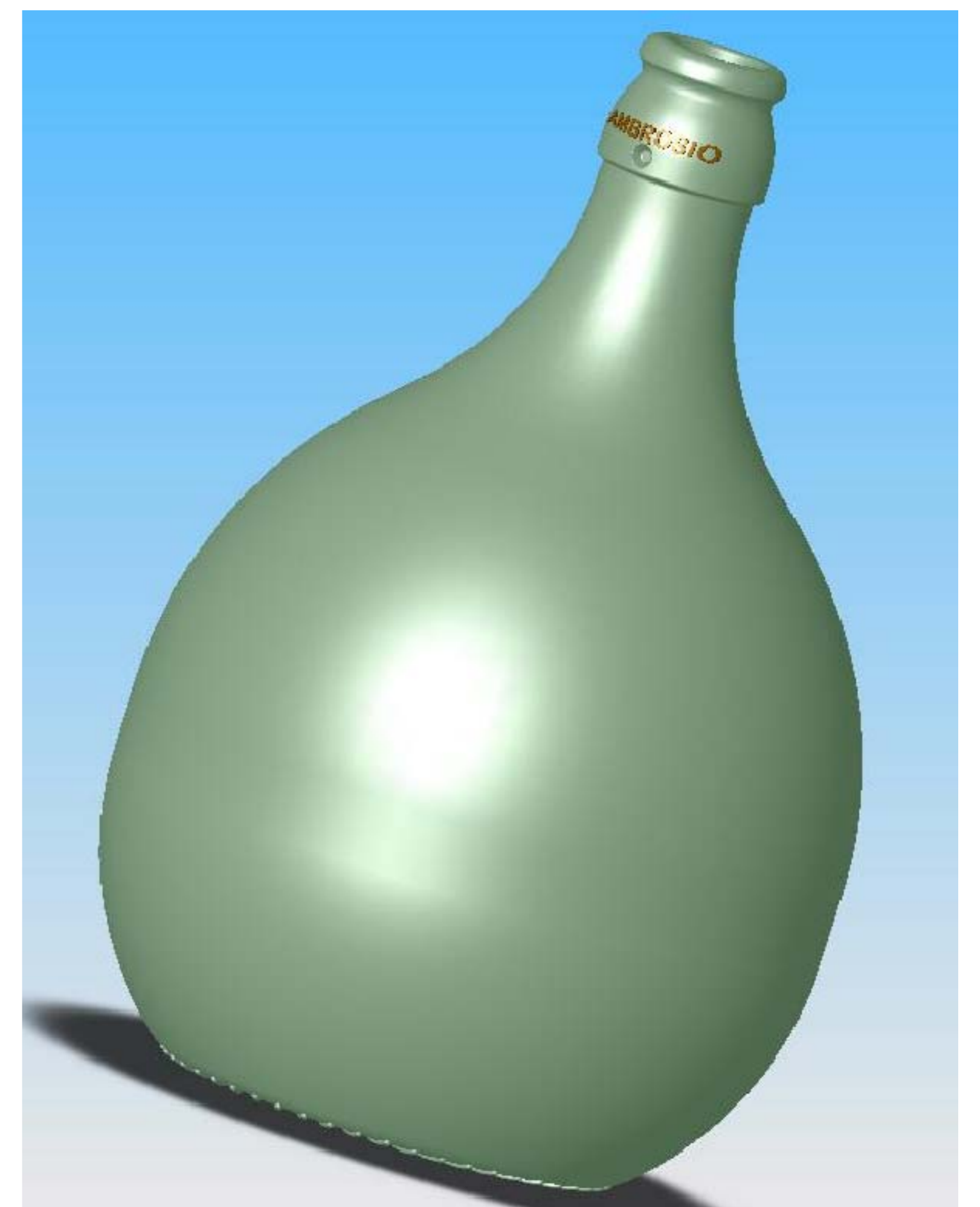
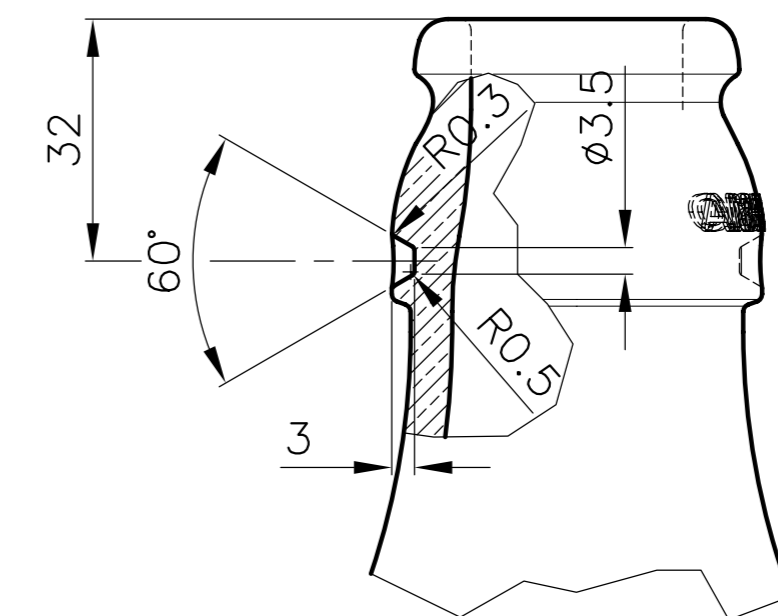
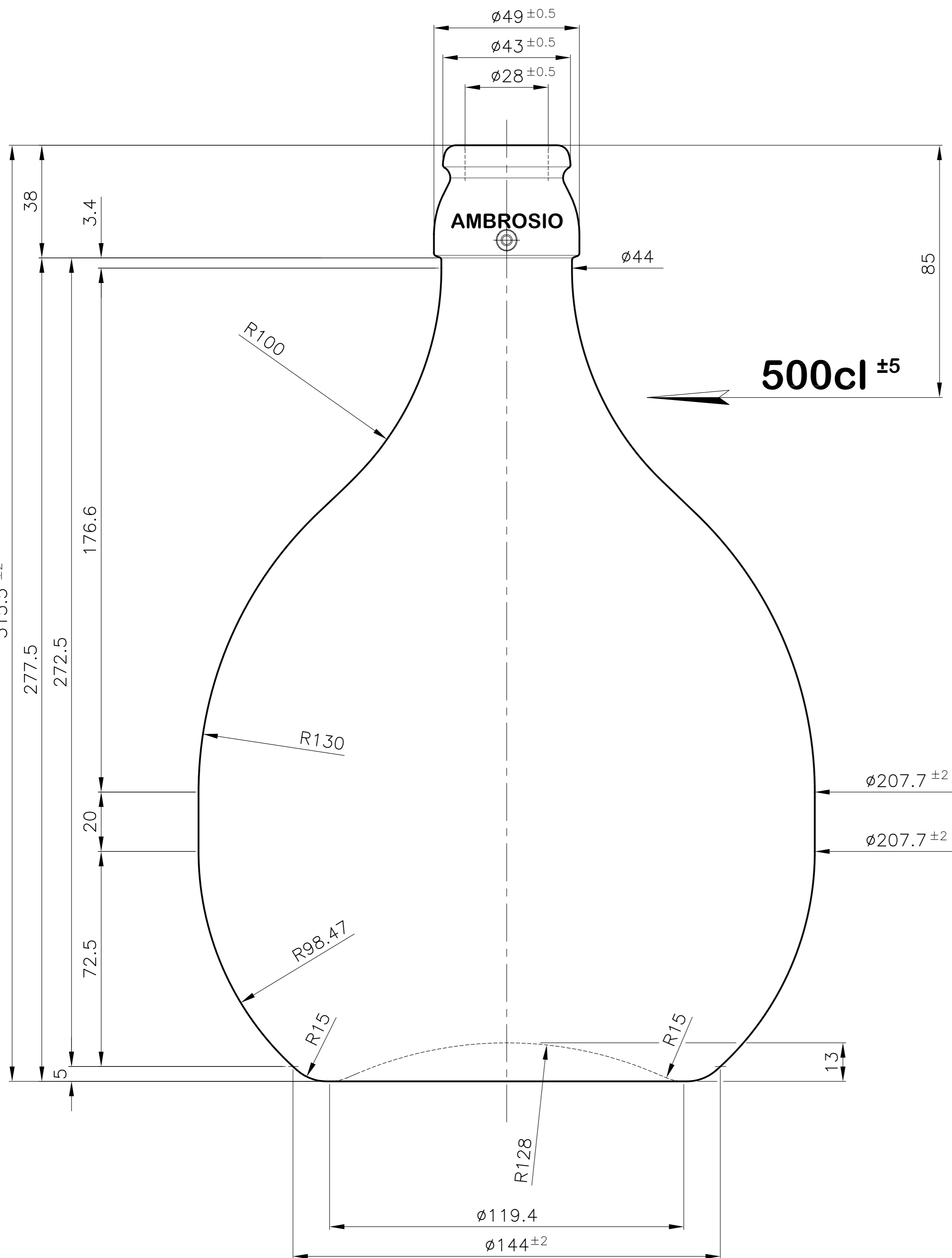


INCISIONE IN RILIEVO RIPETUTA ANCHE SUL FRONTE OPPOSTO

VISTA DEL FONDO



PARTICOLARE BOCCA
SCALA 2 : 1



- 4 = CAPACITA' NOMINALE
- 3 = NUMERO CAVITA'
- 2 = ZIGRINATURA
- 1 = MARCHIO DI FABBRICA

ARTICOLO				*	*	A 1
Pos.	Particolare	Denominazione	N.Pz.	Materiale	Scala	
Articolo:		DAMIGIANA NAPOLI 5Lt	Disegnato	Visto	Data	Scala
Capacità r.b. c.c.	5080	Peso vetro gr.	1340		07/12/06	1 : 1
Imboccatura:	TAPPO MECCANICO		MODIFICHI			
						09011-A
						INDICE
						SERIE N.
						09.011.06
						RICAVATO DAL N.
						REPRODUZIONE VIETATA - PROPRIETA' DELLA ALBERTINI UMBERTO s.r.l. (PARMA)

Albertini Umberto s.r.l.
STAMPI PER VETRERIE E MATERIE PLASTICHE
Sede e stabilimento v.M. Da Erba Edonri 31/A-43100 PARMA (Italy)
Telefono : 0521/492845 - Telefax : 0521/492759
E-mail : UMBERTOALBERTINI@TIN.IT