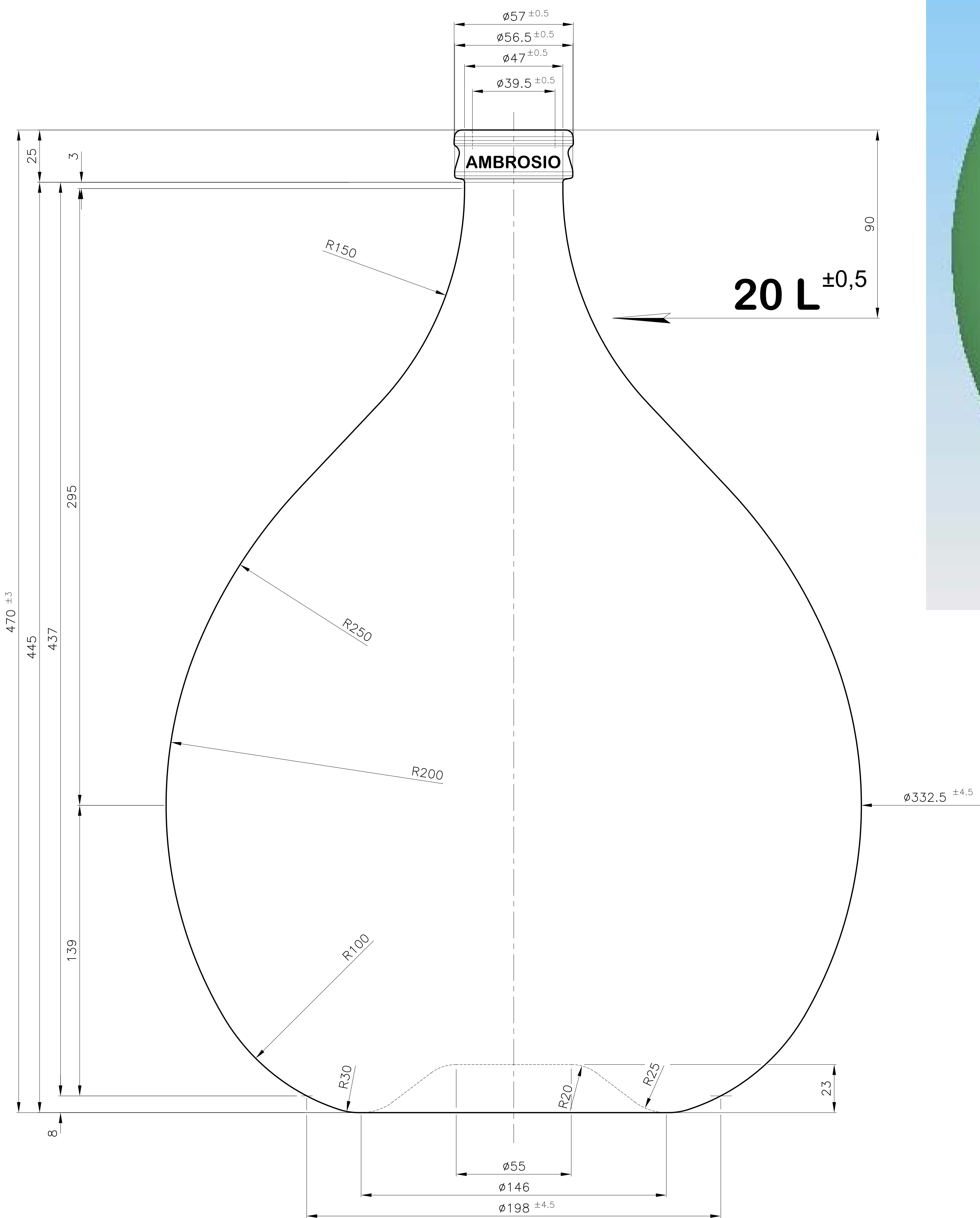
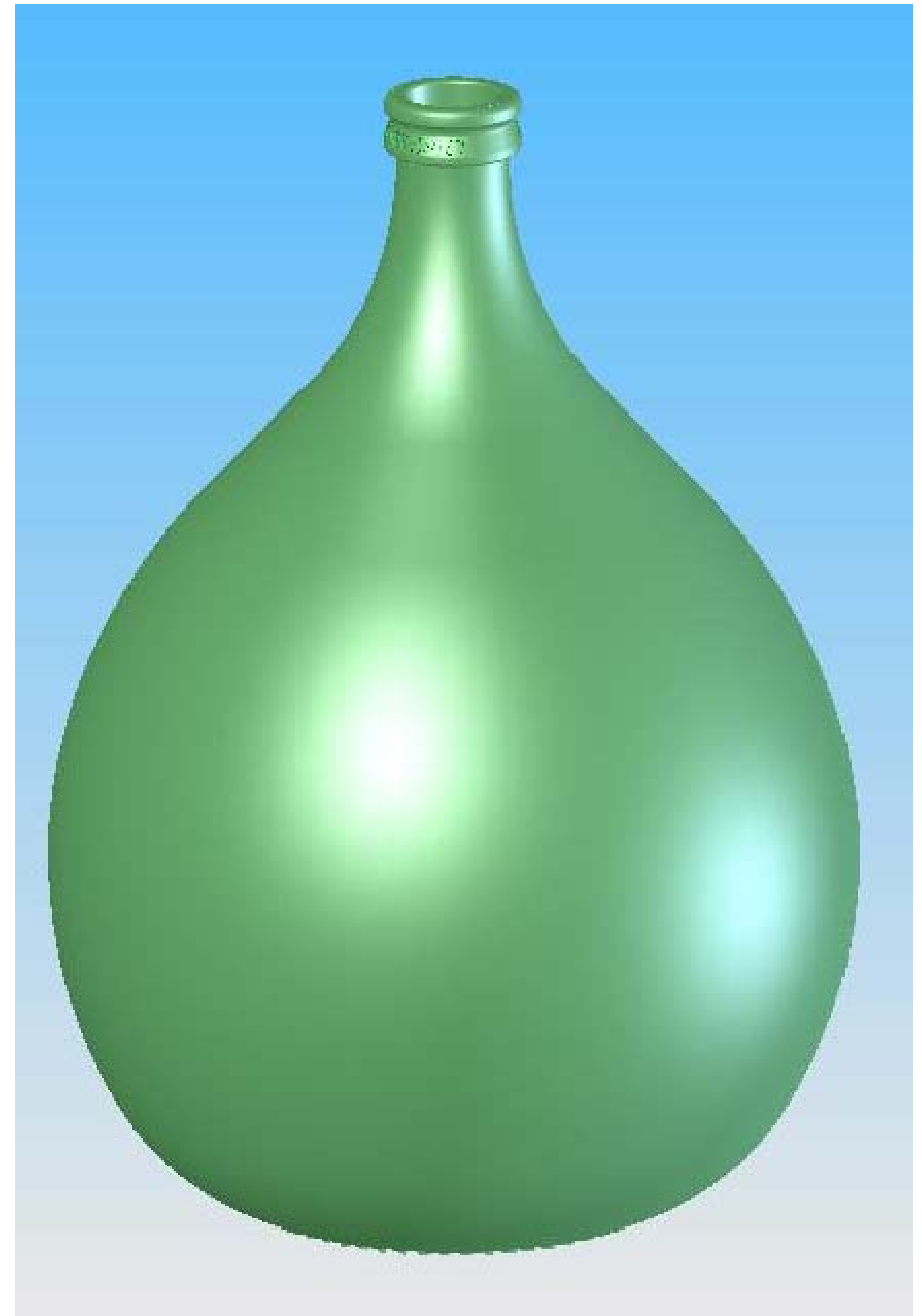
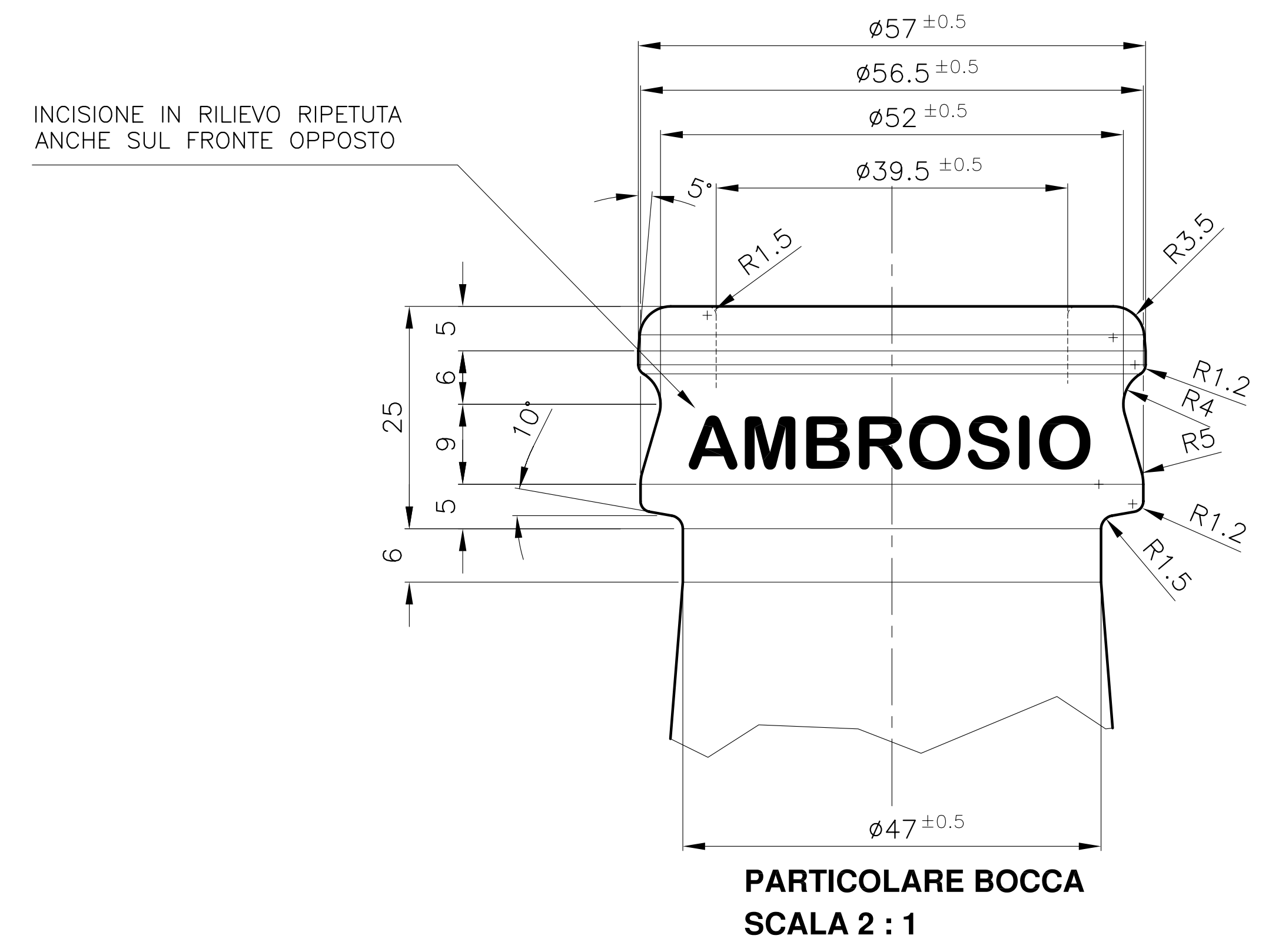
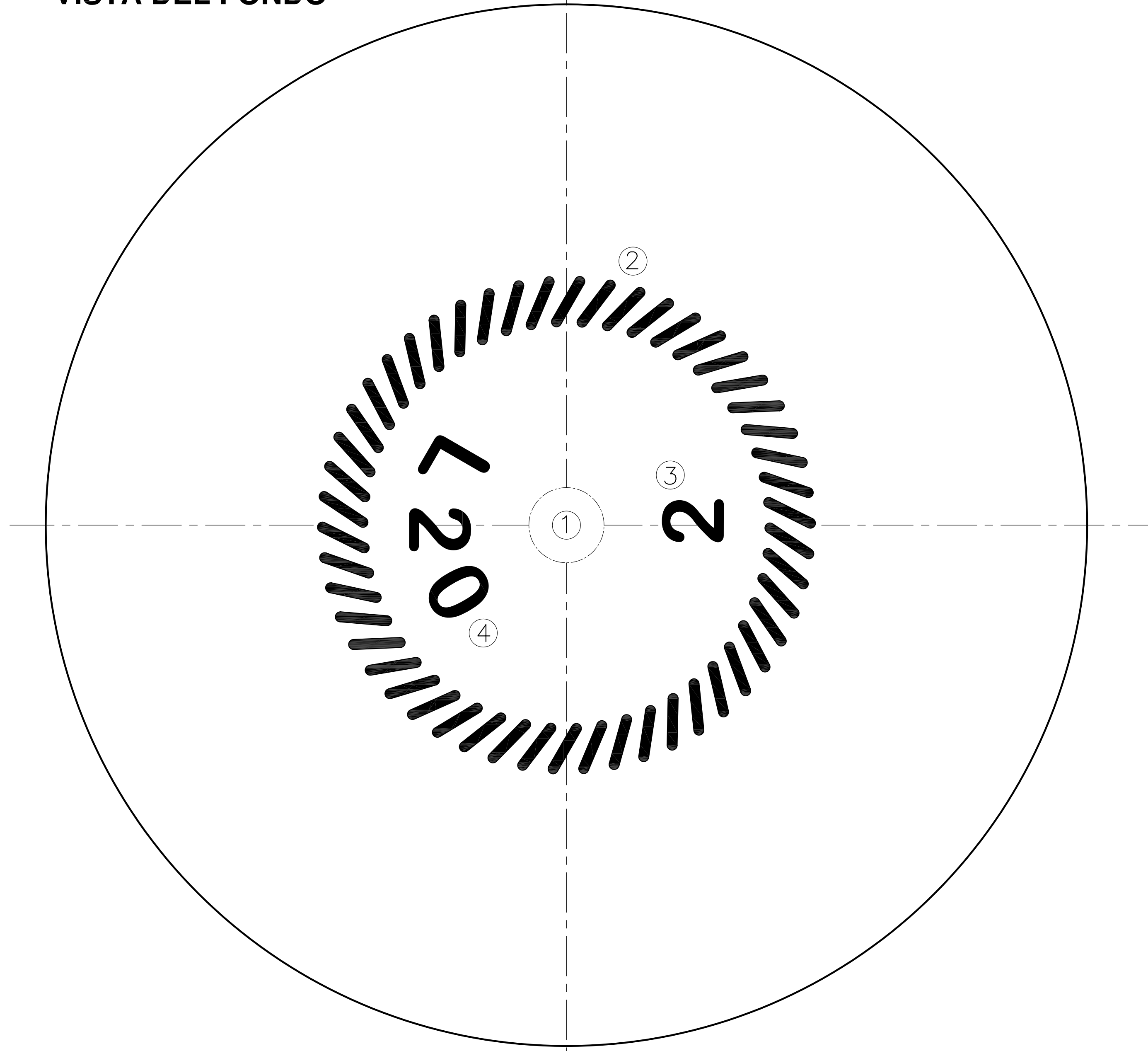


VISTA DEL FONDO



- 4 = CAPACITA' NOMINALE
- 3 = NUMERO CAVITA'
- 2 = ZIGRINATURA
- 1 = MARCHIO DI FABBRICA

ARTICOLO		* * *		A0		
Pos.	Particolare	Denominazione	N.Pz.	Materiale	Data	Scala
Articolo:	DAMIGIANA 20 Lt.		Disegnato	Visto	15/09/06	1:1
Capacità f.a. c.c.	20150	Peso vetro gr.	3200	DISEGNO N.		
Imboccatura:	FASCETTA	Sostituito dal N.			09009-A	
Albertini Umberto s.r.l.		Sostituito dal N.		INDICE		
STAMPI PER VETRIE E MATERIE PLASTICHE		Sostituito dal N.		SERIE N.		
Via S. Ambrogio 18 - 00185 Roma - Tel. 06/492759		Sostituito dal N.		09.009.06		
E-mail: UMBERTINI@ALBERTINI.IT		Ripetuto dal N.		INDICE		