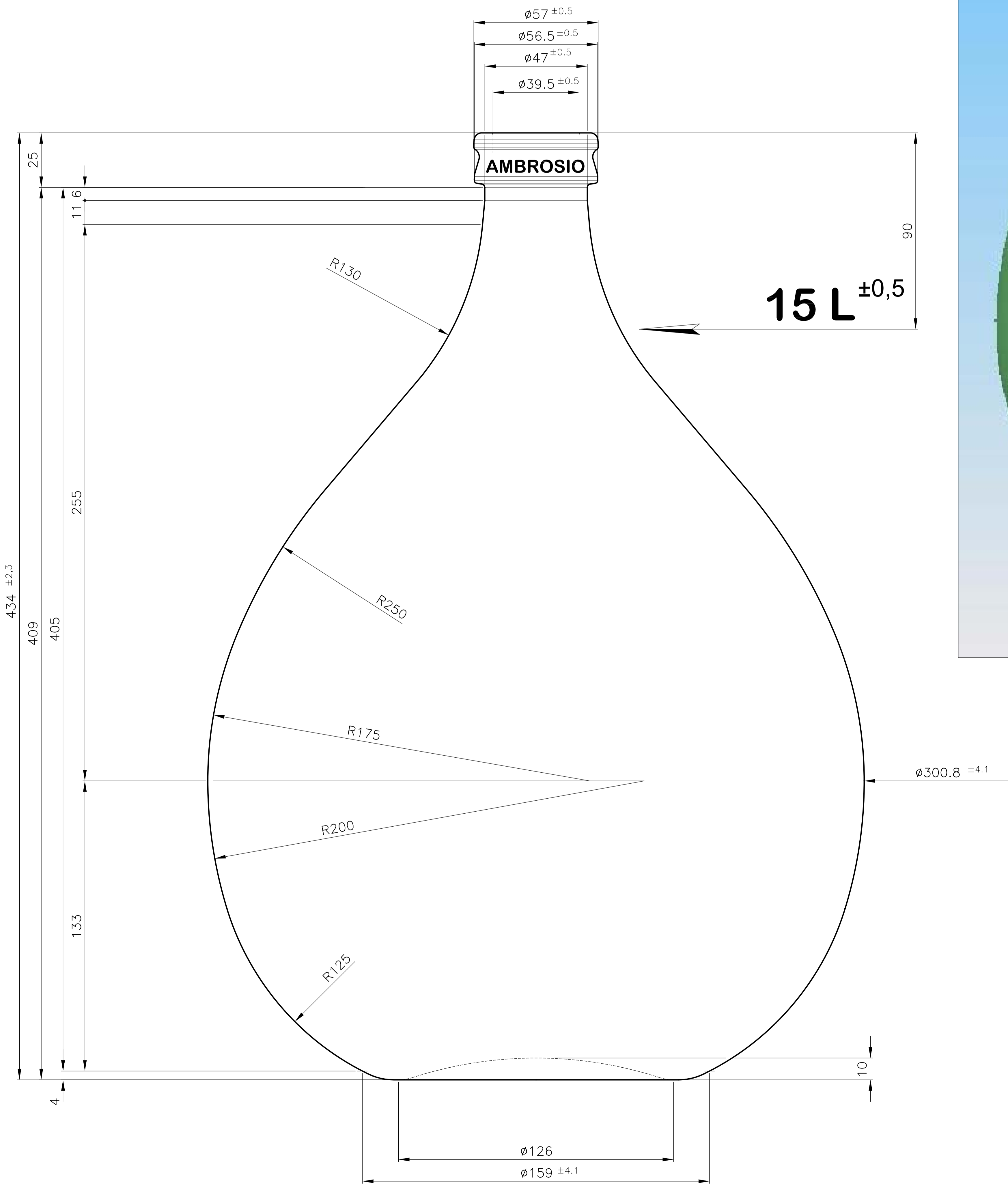
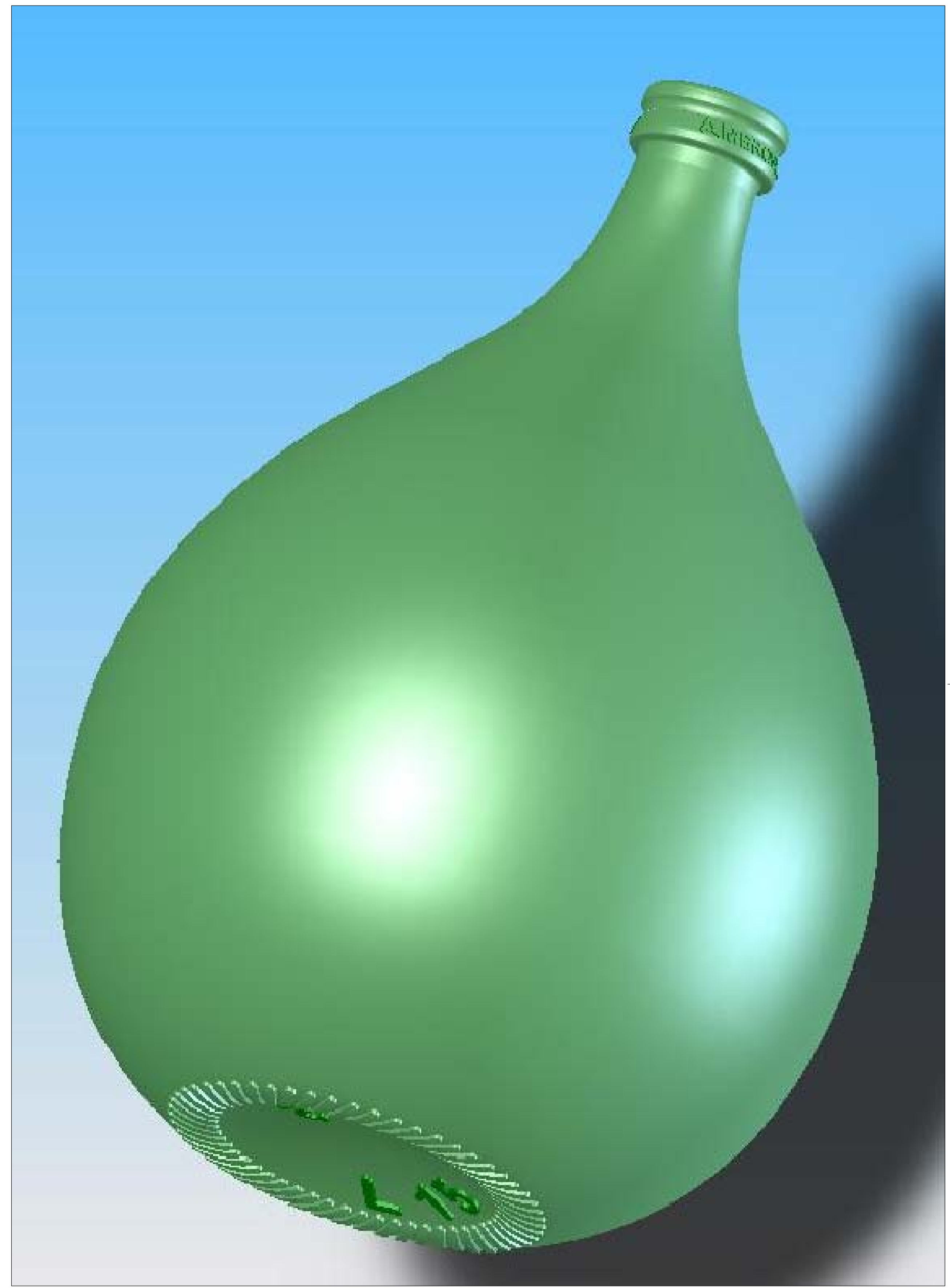
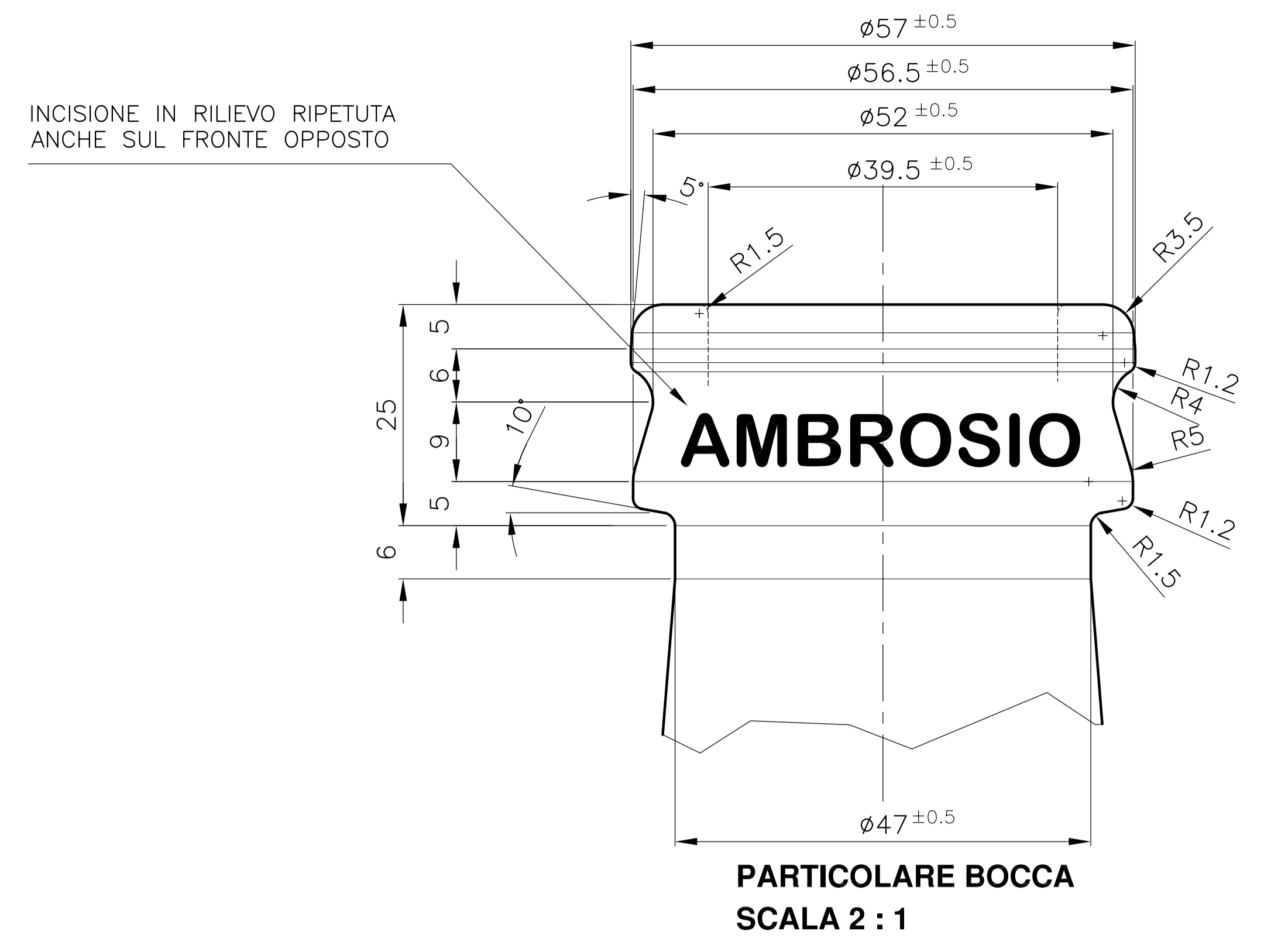
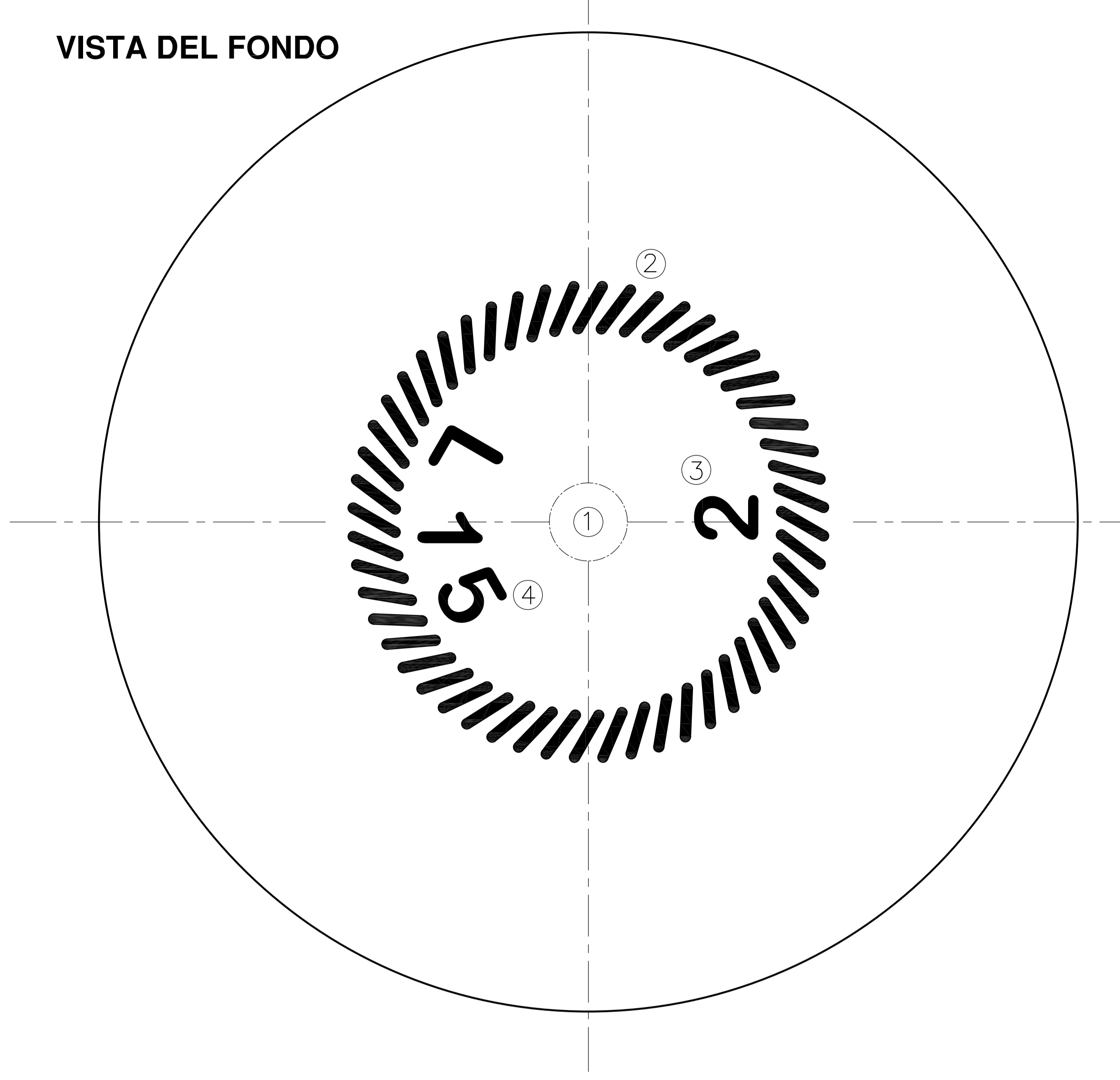


VISTA DEL FONDO



- 4 = CAPACITA' NOMINALE
- 3 = NUMERO CAVITA'
- 2 = ZIGRINATURA
- 1 = MARCHIO DI FABBRICA

ARTICOLO		* *		A0		
Pos.	Particolare	Denominazione	N.Pz.	Materiale	Disegno	Scala
Articolo:		DAMIGIANA 15 Lt.			Disegnato	12/07/06
Capacità f.b. c.c.	15150	Peso vetro gr.	2600		Veto	1:1
Imboccatura:	FASCETTA					
Albentini Umberto s.r.l.		Sostituisce il N.		INDICE		
STAMPI PER VETRIE E MATERIE PLASTICHE		Sostituisce del N.		SERIE N.		
Via - stabilimento - 38100 San Giovanni Lupatoto (VI) - Tel. 0445/492845 - Telex 3124-43130 - Fax 0445/492759		Ricevuto dal N.		09.007.06		
E-mail - UMBERTINI@ALBENTINI.IT		Ricevuto dal N.				