

### PRZEZNACZENIE:

Zawory zwrotne, grzybkowe marki Calido przeznaczone są do montażu w instalacjach dystrybucji wody pitnej, ciepłej wody użytkowej, centralnego ogrzewania i ogrzewania podłogowego.

Ich zadaniem jest zapobieganie przepływowi zrotnym w systemach dystrybucji wody.

Zawory zwrotne mogą być montowane w pozycji poziomej i pionowej, zawsze strzałką w kierunku przepływu czynnika.



### DANE TECHNICZNE:

Temperatura pracy:	-20° C (bez zamarzania) do 150° C
Ciśnienie nominalne:	PN16
Rozmiary:	G 1/2", 3/4", 1", 1 1/4", 1 1/2", 2"

### CERTYFIKATY:

Znakowanie



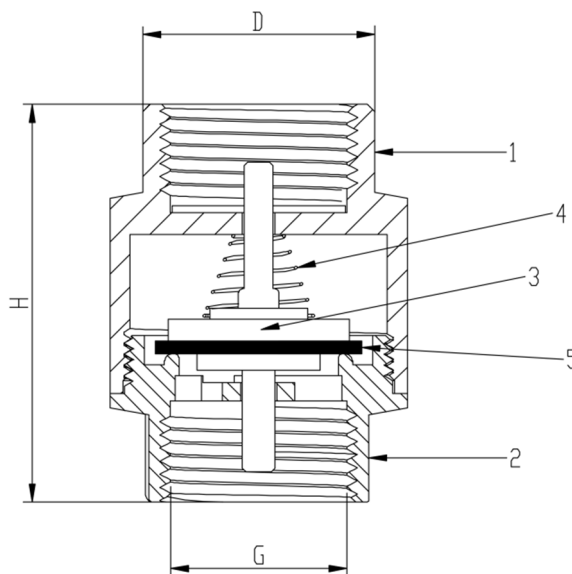
Krajowa deklaracja właściwości użytkowych 3/calido/2018 – produkt zgodny z normą PN-M-75002:2016-10.

Produkt z Atestem NIZP-PZH.

### BUDOWA I WYMIARY:

Lp.	Opis	Materiał
1	Korpus	Mosiądz CW614N
2	Półkorpus	Mosiądz CW614N
3	Grzyb zaworu	Mosiądz CW614N
4	Sprężyna	Stal nierdzewna
5	Pierścień uszczelniający	Guma NBR

Kod	Rozmiar G	D (mm)	H (mm)
CA/ZZ-15	1/2"	24	44,5
CA/ZZ-20	3/4"	30	51,5
CA/ZZ-25	1"	37	54,5
CA/ZZ-32	1 1/4"	46	62
CA/ZZ-40	1 1/2"	52	64
CA/ZZ-50	2"	65	73



**KONTAKT: ARKA Sp. z o.o. sp.k., ul. Ogrodowa 5, 76-004 Sianów, tel. +48 94 341 77 19, [www.arka-instalacje.pl](http://www.arka-instalacje.pl)**

Informacje zawarte w niniejszej karcie technicznej są prawdziwe i poprawne w momencie jej publikacji, jakkolwiek mogą one ulec zmianie bez konieczności wcześniejszego informowania o tym. Do obowiązków klienta należy właściwe określenie parametrów instalacji i dobór odpowiedniego produktu, jak również sprawdzenie dostarczonych produktów i natychmiastowe poinformowanie firmy ARKA o wszelkich wykrytych ewentualnych wadach. ARKA Sp. z o.o. sp.k. nie ponosi odpowiedzialności za jakiegokolwiek szkody spowodowane niewłaściwą instalacją czy niewłaściwym zastosowaniem produktu.