



ZAWÓR KĄTOWY MULTI ANTYKAMIENNY Z CZTEREMA NASTAWAMI

Karta techniczna
wersja 1.4
z dnia 28.08.2023

PRZEZNACZENIE:

Zawór kątowy MULTI marki Duro przeznaczony jest do montażu w instalacjach wodociągowych. Jego szczelność uzyskiwana jest dzięki zastosowaniu podwójnego o-ringu na trzpieniu. Zawór wyposażony jest system zamykania wykonany w technologii antykamiennej. Konstrukcja systemu zamykania umożliwia wybór pomiędzy czterema nastawami:

wyloty otwarty-otwarty, zamknięty-otwarty, zamknięty-zamknięty i otwarty-zamknięty.

Zawór Duro MULTI dzięki zastosowaniu dwóch króćców odpływowych umożliwia jednoczesne zasilanie dwóch urządzeń, np. baterii sztorcowej i AGD: pralki lub zmywarki. Zawór ten wyposażony jest w specjalny adapter 3/8"x3/4" z zaślepką i kompletem uszczelnień, który umożliwia samodzielne przezbrowanie zaworu na typ "prawy" bądź typ "lewy" w zależności od lokalizacji zasilanego urządzenia AGD. Tym samym jeden zawór spełnia uniwersalną rolę niezależnie od lokalizacji zasilanego urządzenia, umożliwia też zmianę jego lokalizacji w przyszłości.


Zawór Duro MULTI spełnia aktualne wymagania Państwowego Zakładu Higieny jakie musi spełniać armatura przeznaczona do montażu w instalacjach wody użytkowej – wewnętrzne i zewnętrzne elementy mosiężne, mające kontakt z wodą nie są pokryte warstwą chromu.



DANE TECHNICZNE:

Maksymalna temperatura pracy: 95° C
Maksymalne ciśnienie pracy: 10 bar

CERTYFIKATY I PATENTY:

Znakowanie . Produkt z Atestem NIZP-PZH.

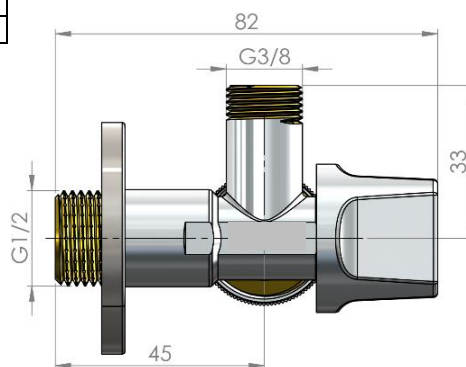
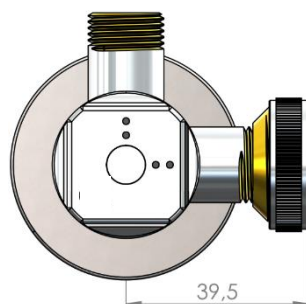
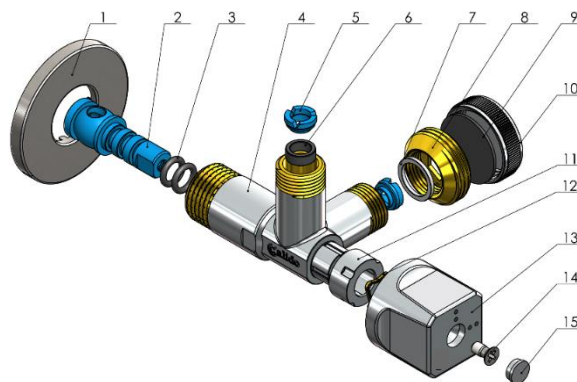
Zawory zgodne z wymaganiami Dyrektywy Unii Europejskiej 2014/68/UE.

Świadectwo ochronne na wzór użytkowy nr 71918 pt. „Mechanizm pozycjonujący położenie pokrętła zaworu”.

BUDOWA I WYMIARY:

Lp.	Opis	Materiał	Wykończenie powierzchni
1	Rozeta	Stal nierdzewna 201	BA
2	Trzpień	POM	-
3	O-ring	EPDM	-
4	Korpus	CW617N	Chromowany na zewnątrz, polerowany
5	Klips	POM	-
6	Uszczelka trzpienia	EPDM	-
7	Uszczelka	PTFE	-
8	Adapter	CW617N	-
9	Uszczelka	NBR	-
10	Zaślepka adaptera	CW614N	Chromowana, polerowana
11	Pierścień ślizgowy	ABS	Chromowany
12	Zapinka	Mosiądz	-
13	Pokrętło	ABS	Chromowane, polerowane
14	Śruba	Stal nierdzewna	-
15	Zaślepka	LDPE	-

Kod	Rozmiar
D/ZK-MULTI123438	1/2" x 3/4" x 3/8"



KONTAKT: ARKA Sp. z o.o., ul. Ogrodowa 5, 76-004 Sianów, tel. +48 94 341 77 19, www.arka-instalacje.pl

Informacje zawarte w niniejszej karcie technicznej są prawdziwe i poprawne w momencie jej publikacji, jakkolwiek mogą one ulec zmianie bez konieczności wcześniejszego informowania o tym. Do obowiązków klienta należy właściwe określenie parametrów instalacji i dobór odpowiedniego produktu, jak również sprawdzenie dostarczonych produktów i natychmiastowe poinformowanie firmy ARKA o wszelkich wykrytych ewentualnych wadach. ARKA Sp. z o.o. sp.k. nie ponosi odpowiedzialności za jakiegokolwiek szkody spowodowane niewłaściwą instalacją czy niewłaściwym zastosowaniem produktu.